

Información del producto/Informações de produto

El detector de incendios combinado CCD 573X (Carbon Monoxide MultiCriteria Detector) conjuga las ventajas de la detección de humo, calor y CO en un solo detector. Una lógica inteligente de evaluación garantiza un óptimo comportamiento de reacción con una mínima tasa de falsas alarmas. El comportamiento de reacción del detector se ajusta dinámicamente a las condiciones ambiente imperantes.

O detector de incêndios combinado CCD 573X (Carbon Monoxide MultiCriteria Detector) une as prioridades da detecção de fumaça, calor e CO em um detector. Uma lógica de avaliação inteligente garante um comportamento de resposta ideal com a menor taxa de alarme falso possível. O comportamento de resposta do detector se adapta dinamicamente às condições ambiente dominantes.



SecuriStar CCD 573X

Detector combinado de humo, calor y CO

Funcionamiento

El CCD 573X es un detector de incendios combinado: el detector de humo asistido por temperatura y CO descubre tempranamente fuegos sin llama, fuegos dormidos y fuegos abiertos con generación de humo. La sensibilidad al humo se ajusta a las condiciones ambiente reinantes en el recinto. El detector regula automáticamente la sensibilidad al humo basándose en la temperatura y la concentración de CO (niveles de compensación Cubus y Cubus+).

En los casos en que el incendio progresa rápidamente, produciendo altas temperaturas, el sensor térmico registra también fuego sin generación de humo. La detección de humo ofrece 2 niveles de preseñal programables. Para la detección de calor pueden seleccionarse las clases A1, A2 y B, cada una combinable con el índice S o R.

La célula de CO capta el incremento del gas de combustión monóxido de carbono despedido en los incendios.

Los tres criterios humo, calor y CO pueden analizarse por separado o como algoritmos combinados de humo y temperatura o bien CO y temperatura. Funciones de autosupervisión, indicación de contaminación de dos niveles y umbral de alarma garantizan una óptima operación.

DetECCIÓN DE CO

La célula de CO incorporada en el CCD 573X mide continuamente la concentración de CO en el recinto. Esta información puede visualizarse conforme a EN 50291-1 en la central de detección de incendios como alarma técnica de CO, en adición a la alarma normativa. Asimismo, con la preseñal técnica de CO graduable (20-320 ppm) es posible emitir una alarma temprana, a fin de prevenir la posible asfixia de personas.

Perfecta integración en el sistema

El CCD 573X es un detector de incendios con identificación individual para la conexión al

Detector de fumaça, calor ou CO combinado

Função

O CCD 573X é um detector de incêndios combinado: O sensor de fumaça apoiado por temperatura e CO detecta precocemente carbonizações, incandescências e fogo aberto com desenvolvimento de fumaça. A sensibilidade à fumaça se adapta às condições ambiente dominantes no local. O detector regula automaticamente a sensibilidade à fumaça com base na temperatura, bem como à parcela de CO (niveleamentos de Cubus e Cubus+). Em um incêndio de rápida propagação com elevadas temperaturas, o sensor térmico registra também fogo sem desenvolvimento de fumaça. A detecção de fumaça oferece 2 níveis de sinal de pré-sinal programáveis. A detecção de calor pode ser ajustada nas classes A1, A2 e B, cada uma combinável com o índice S ou R. A célula de CO detecta o aumento do gás de queima, monóxido de carbono, liberado em incêndios.

Os três critérios fumaça, calor e CO podem ser avaliados individualmente ou como algoritmos combinados de fumaça e temperatura, assim como CO e temperatura. O automonitoramento, a indicação de contaminação de dois níveis e a compensação de limiar do alarme garantem um funcionamento otimizado.

Detecção de CO

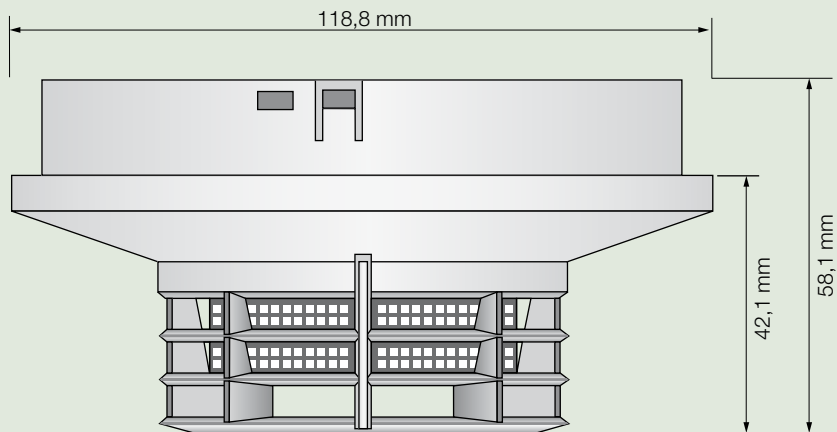
A célula de CO instalada no CCD 573X mede continuamente a concentração de CO existente no ambiente. Esta informação pode ser indicada, além do alarme normativo, como alarme técnico de CO, conforme a EN 50291-1, na central do detector de incêndios. Além disso, com o pré-sinal técnico de CO ajustável (20-320ppm), existe a possibilidade de indicar um alerta precoce, para assim proteger pessoas de um possível asfixiamento.

Perfeita integração de sistema

O CCD 573X é um detector de incêndios com detecção individual para a instalação no sistema detector de incêndios SecuriFire da

- Detector combinado de humo, calor y monóxido de carbono (CO) según EN 54-5/7/26/29/30
- Óptima sensibilidad
- Seguridad contra falsas alarmas mediante evaluación de alarma de humo asistida por temperatura (nivel Cubus) y por temperatura y monóxido de carbono (nivel Cubus+)
- Alarma técnica de CO según EN 50291-1
- Preseñal técnica de CO ajustable de 20 a 320 ppm
- Detector de fumaça, calor ou monóxido de carbono (CO) combinado conforme a EN 54-5/7/26/29/30
- Sensibilidade otimizada
- Segurança de alarme falso através de avaliação de alarme de fumaça com apoio de temperatura (nivelamento de Cubus) e com apoio de temperatura e monóxido de carbono (nivelamento Cubus+)
- alarme técnico de CO conforme a EN 50291-1
- Pré-sinal técnico de CO configurável 20...320 ppm

Securiton. O detector possui uma conexão integrada para o circuito em anel multifuncional SecuriLine eXtended. Em caso de interrupção ou curto-circuito um isolador de curto-circuito faz com que os detectores no circuito em anel continuem funcionando sem restrições. Para todos os detectores de incêndios SecuriStar é usada a mesma base de detector. A detecção de fumaça, calor e CO pode ser ligada e desligada de acordo com a situação. Os diferentes sinais podem ativar diferentes reações do sistema, de acordo com a parametrização.



Las especificaciones están sujetas a cambio sin previo aviso. Entrega sujeta a disponibilidad.

Especificações sujeitas a modificações sem aviso-prévio. Entrega sujeita à disponibilidade.

sistema de detección de incendios SecuriFire de Securiton. El detector dispone de un puerto integrado para la multifuncional línea en bucle SecuriLine eXtended. En caso de interrupción o cortocircuito, un aislador de cortocircuitos permite que el detector continúe funcionando en su integridad en la línea de bucle. En todos los detectores de incendios SecuriStar se utiliza el mismo zócalo de detector. La detección de humo, calor y CO puede habilitarse y deshabilitarse en función de la situación. Dependiendo de la configuración de los parámetros, las distintas señales pueden activar diferentes reacciones en el sistema.

Señalización

El indicador individual integrado visualiza la alarma in situ. Esta puede distinguirse desde todo ángulo, independientemente del montaje. En adición puede conectarse un indicador externo directamente al detector y montarse remotamente, por ejemplo, fuera del recinto. El indicador externo que se conecta a la salida de control programable puede, a su vez, programarse independientemente del indicador individual del detector. Esto significa que el indicador individual integrado puede parametrizarse de modo que parpadee cíclicamente mientras el detector se halle plenamente operativo.

Display

O display individual instalado exhibe o alarme no local. Ele é identificável de qualquer ângulo visual, independente da montagem. Além disso, é possível montar um display, conectado e sinalizado diretamente no detector, p.ex. fora do ambiente. O display externo, que é conectado à saída de controle programável, pode ser programado de modo independente do display individual do detector. O display individual instalado pode ser parametrizado de tal forma, que ele pisque cíclicamente em caso de plena capacidade funcional do detector.

Ficha técnica/Dados técnicos

24 VDC	Tensión de servicio	Tensão de operação
7 a/até 31 VDC	Rango de tensión permitido	Faixa de tensão admissível
150 µA	Corriente de servicio, reposo (máx.)	Corrente de operação, reposo (máx.)
20 mA	Corriente de servicio, alarma (máx.)	Corrente de operação, alarma (máx.)
EN 54-5/7/26/29/30	Normas	Normas
LED rot/vermelho	Indicador individual	Display individual
5,0 V	Indicador externo,	Display externo,
5 mA/1 mA/0,1 mA	salida de control programable	saída de controle programável
	Condiciones ambiente	Condições ambiente
-20 °C a/até +50 °C	Rango de temperatura de servicio	Faixa de temperatura de operação
15...90%	Humedad relativa, ≤34 °C	Umidade relativa do ar, ≤34 °C
IP 40	Tipo de protección	Grau de proteção
Blanco/blanco	Color	Cor
ABS/PC	Material de la carcasa	Material da caixa
Amarillo/amarelo	Etiquetado	Identificação
125 g	Peso	Peso
7 años/años	Tiempo de funcionamiento	Vida útil
8 años/años	Vida de la batería	Vida útil da bateria
G 212 187	Homologación VdS	Homologação VdS
0786-CPD-21215	Homologación CPD	Homologação CPD

Descripción del producto/Visão geral do produto

CCD 573X	Detector combinado de humo, calor y CO	Detector de fumaça, calor e CO combinado
USB 501-1/-6	Zócalo universal para SecuriStar	Base universal para SecuriStar