

O detector de fumaça por aspiração SecuriRAS 535 (Aspirating Smoke Detector) é um sistema de detecção de fumaça ativo e altamente sensível da mais nova geração. Além da pré-sinalização e análises de contaminação, ele oferece também a possibilidade de ajuste de sensibilidade para aplicações específicas. O detector SecuriRAS ASD 535 detecta até mesmo os menores focos de incêndios e de carbonização, e é aplicável praticamente em qualquer lugar.

SecuriRAS ASD 535



Detector de fumaça por aspiração

Estrutura e funcionamento

O detector de fumaça por aspiração SecuriRAS 535 consiste em um ou dois condutores de aspiração independentes, com orifícios de aspiração, e respectivamente um sensor de fumaça altamente sensível. Através de um monitoramento do fluxo do ar o respectivo condutor de aspiração é monitorado constantemente quanto à quebra do tubo e sujeira dos condutores de aspiração. Um ventilador de alto desempenho aspira ar do ambiente ou da instalação a ser monitorada através do condutor de aspiração para a unidade de avaliação. Aqui o ar é continuamente avaliado pelos sensores de fumaça. O painel de display e de operação da unidade de avaliação indica a concentração de fumaça no ar aspirado, bem como as mensagens de alarme, de falha e de status. Qualquer aumento na concentração de fumaça é detectado muito rapidamente. Podem ser programados respectivamente três pré-sinais e dois alarmes principais, e sinalizados por meio de relés livres de potencial ou diretamente no circuito em anel SecuriLine. Em um total de quatro «slots» de expansão podem ser usadas placas modulares de relés, de interfaces e de memória.

Aplicação

Grças ao seu excelente comportamento de resposta, o SecuriRAS ASD 535 é apropriado para o monitoramento de ambientes e objetos.

Aplicações típicas incluem:

- Monitoramento de ambientes
 - Depósitos de prateleiras altas e centros de distribuição
 - Salas de arquivo
 - Tetos e pisos falsos
 - Grandes pavilhões
 - Museus, galerias, teatros, cinemas
 - Coleções de peças culturais, edifícios históricos
 - Aeroportos
 - Centros de informática e de computação
 - Centros de telecomunicação
 - Laboratórios e centros de pesquisa

- Salas de medição eletrônica
- Salas de transformadores
- Salas limpas
- Depósitos frigoríficos
- Monitoramento de objetos
 - Instalações de telecomunicações
 - Armários de distribuição de alta e baixa tensão
 - Vitruvianas de exposição
 - Instalações de processamento de dados
 - Sistemas de controle CNC
- Aplicações ocultas
 - Proteção de patrimônio cultural
 - Celas de prisão

Integração bidirecional

Com a interface opcional SecuriLine SLM 35, o SecuriRAS ASD 535 pode ser integrado de forma ideal aos sistemas de detecção de incêndios SecuriPro e SecuriFire. A exibição e a operação como, p.ex., o controle de sensibilidade diurna/noturna são possíveis sem problema a partir da central de detecção de incêndios.

Sensor de fumaça altamente sensível

O sensor de fumaça SSD 535 desenvolvido especialmente para o SecuriRAS ASD 535, é o resultado de extensos trabalhos de pesquisa. O uso de um LED de alta potência, combinado com uma câmara de fumaça de grande volume LVSC (Large Volume Smoke Chamber), resulta em um máximo em sensibilidade programável, com um mínimo em resistência aerodinâmica e máxima resistência contra sujeira. Isso proporciona uma longa vida útil.

Projeto e colocação em serviço simples

Para as instalações padrão o SecuriRAS ASD 535, com o seu EasyConfig, oferece uma colocação em serviço rápida e simples sem PC. Instalações mais complexas são calculadas com o software ASD-PipeFlow, e configuradas com o software de colocação em serviço de PC e de manutenção ASD Config. Isto permite conduções de tubos assimétricas mais econômicas. Com o módulo de memória opcional

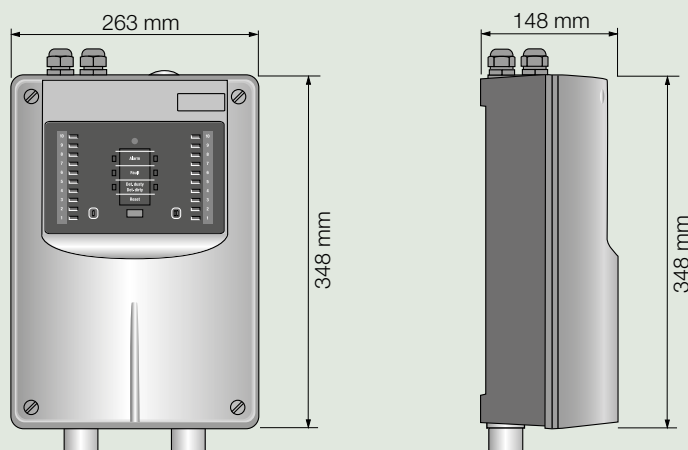
- Detector de fumaça por aspiração universal da mais nova geração
- 1 ou 2 condutores de aspiração com monitoramento separado do fluxo de ar
- EN 54-20, classes A, B e C
- Software de cálculo ASD PipeFlow testado pela VdS permite um eficiente layout assimétrico de tubulação
- Resolução < 0,001%/m
- Insensível a partículas de sujeira, graças à supressão de partículas (patente requerida)
- Função de auto-aprendizagem
- Sucção de alto desempenho (> 400 Pa baixa pressão)
- Baixo desenvolvimento de ruído, atendimento à norma ISO 11690-1
- 5 níveis de alarme (3 pré-alarmes e 2 alarmes)
- Detecção de fumaça refinada, graças aos sensores HD (tecnologia High Dynamic)

MCM 35 é possível realizar abrangentes registros de fumaça de longo prazo, diretamente no cartão de memória SD, para a avaliação no PC.

Ampla espectro de acessórios

Está disponível um grande sortimento de acessórios (tubos de aspiração de 25 mm e 3/4", pontos de aspiração, filtros, separadores de água, proteção contra detonação etc.) com homologação VdS.

Todas as especificações estão sujeitas a mudanças, as diretrizes de projeto da Securiton são vinculativas. Reservados os direitos de alterações técnicas e disponibilidade de fornecimento.



Dados Técnicos

10,5-30 VCC/290 mA típ. (a 24 VCC)	Faixa de tensão permitida/Corrente de operação, em repouso (típica)
0,02%/m–10%/m (0,00087–0,457 dB/m)	Sensibilidade de alarme
0,002–9%/m	Pré-sinais 1, 2 e 3, programáveis em níveis de 10%
3 relés/coletor aberto	Interfaces (alarme, falha, programável), interface de serviço: USB
4	Número de «slots» para expansão (SLM/XLM 35, MCM 35, SIM 35 e 2 x RIM 35)
30 VCC/1 A	Carga de contato do relé
EN 54-20, Classes A, B e C	Normas
VdS G208154, 0786-CPD-20600, FM, CNAL	Homologações
–30°C a +60°C	Temperatura do ambiente de operação
IP 54	Grau de proteção IEC 529 (é obtido sem restrições)
263 x 397 x 146 mm	Dimensões da caixa (L x A, com entradas x T)
Cinza-claro RAL 2807005, Preto RAL 3002005	Cor da caixa
ABS, UL 94-V0/3.850 g aprox.	Material da caixa/Peso
Display e operação	Padrão: 1 LED (verde) «POWER», 1 ou 2 LEDs (amarelo) «Fault», 1 ou 2 LEDs (amarelo) Sujeira, 1 tecla de reset Adicionalmente: 10 ou 20 LEDs (amarelo), versão conforto para indicação de nível de fumaça
Até 430 eventos, com MCM 35	Padrão: memória de dados de evento/registo de valores analógicos por até 1 ano
4 x M20, 1 x M25	Entradas de cabos
Radial, 65.000 h (a 40°C)	Vida útil do ventilador (rotação ajustável em 5 níveis)
> 400 Pa (nível de desempenho 5)	Pressão de aspiração
43 dBA (nível de ventilador 3, padrão)	Ruído de sucção
32 dBA (ventilador nível 1)	(Atende a ISO 11690-1: Diretriz para locais de trabalho com máquinas de baixo nível de ruído)
Limites de sistema conforme EN 54-20	Máx. 2x 240 m (Easy Config.), máx. 2x 300 m (ASD PipeFlow), máx. 2x 120 orifícios de aspiração
Limites de sistema sem conformidade de norma	Máx. 2x 400 m (ASD PipeFlow), máx. 2x 120 orifícios de aspiração (ASD PipeFlow)

Sortimento de detectores de fumaça por aspiração

ASD 535-1	Para 1 condutor de aspiração/sensor de fumaça SSD 535
ASD 535-2	Para 2 condutores de aspiração/sensores de fumaça SSD 535
ASD 535-3	Para 1 condutor de aspiração/sensor de fumaça e indicador do nível de fumaça
ASD 535-4	Para 2 condutores de aspiração/sensores de fumaça e indicador do nível de fumaça
SSD 535-1	Sensor de fumaça 0,5–10%/m sensibilidade de alarme (0,0217 dB/m)
SSD 535-2	Sensor de fumaça 0,1–10%/m sensibilidade de alarme (0,0043 dB/m)
SSD 535-3	Sensor de fumaça 0,02–10%/m sensibilidade de alarme (0,00087 dB/m)
SLM/XLM 35	Opção de módulo circuito em anel SecurilLine
MCM 35	Opção de conexão de módulo Memory-Card para cartão de memória SD, com cartão
RIM 35	Opção de módulo de placa de relé com 5 relés
ASD PipeFlow	Software para calcular redes de condutores de aspiração
ASD Config	Software de PC para a colocação em serviço e manutenção
SIM 35/SMM 35	Módulo de rede RS 485/Módulo mestre RS 485